

Dynapac F1800W

Mestské finišery



Technické údaje

Hmotnosť	
Hmotnosť so základnou pracovnou lištou	10,3 t

Rozmery	
Základná šírka	1,80 m
Maximálna pracovná šírka	4,70 m
Minimálna pracovná šírka (s redukciou)	0,70 m
Svetlá výška	105 mm
Predný nájazdový uhol	15 °
Zadný nájazdový uhol	13 °

Výkon	
Hrúbka pokládky (max.)	200 mm
Praktický výkon pokládky	350 t/ hod

Násypka	
Objem	10,5 t
Šírka zásobníka, vnútorná	3,04 m

Pojazd	
Max. rýchlosť pokládky	25 m/min

Prevádzka	
Ovládanie prevádzky	konvenčné
Platforma obsluhy	Rozťahovateľná strecha, posuvné/otočné sedadlo, posuvný/sklonný ovládací panel

Motor	
Výrobca/model	Detz 2,9L TD 4-valcový
Emisie podľa	Tier 3/Tier 4
Menovitý výkon	54 kW @ 2200 ot./min
Elektrický systém	24 V
Objem palivovej nádrže	73 l

Podvozok	
Pohon	Hydrostatický
Predné kolesá	492/260-378
Polomer otáčania (vnútorný)	2,51 m
Veľkosť pneumatík	385/65-R22,5
Pohon kolies	2 x zadné koleso

Dopravník	
Ovládanie dopravníka	Proporcionálne ovládanie rýchlosti, nezávislé ovládanie pre obe strany
Typ dopravníka	dvojité dopravník
Šírka dopravníka	700 mm

Závitovka	
Ovládanie závitovky	Proporcionálne ovládanie rýchlosti, nezávislé ovládanie pre obe strany
Priemer závitovky	320 mm
Nastavenie výšky závitovky	200 mm

Nájdete nás na www.dynapac.com

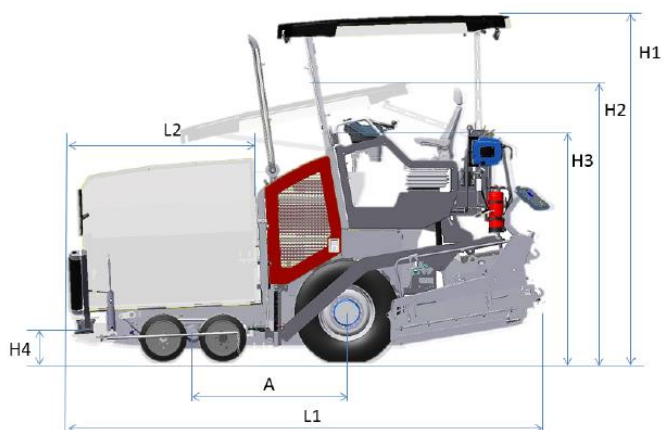
Vyhradzujeme si právo na zmenu technických údajov bez predchádzajúceho upozornenia. Fotografie a ilustrácie nie vždy zobrazujú štandardné verzie strojov. Vyššie uvedené informácie sú len všeobecným popisom, všetky informácie sú uvedené bez ručenia.

Dynapac F1800W

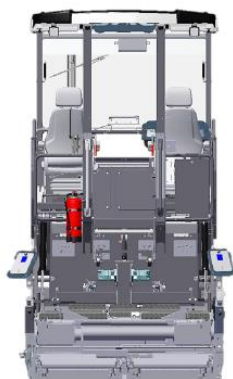
Mestské finišery



Technické údaje



Rozmery	
A Os kolies	1,60 m
B1 Šírka max.	3,15 m
B2 Šírka štandardná	1,80 m
B3 Šírka osi kolies	1,45 m
H1 Výška max.	3,60 m
H2 Výška transportná	2,92 m
H3 Výška	2,40 m
H4 Dumping výška Plniaca výška ???	0,50 m
L1 Dĺžka	5,02 m
L3 Dĺžka násypky	1,99 m



Nájdete nás na www.dynapac.com

Vyhradujeme si právo na zmenu technických údajov bez predchádzajúceho upozornenia. Fotografie a ilustrácie nie vždy zobrazujú štandardné verzie strojov. Vyššie uvedené informácie sú len všeobecným popisom, všetky informácie sú uvedené bez ručenia.