

Dynapac SD2500C



Veľké finišery



Technické údaje

Hmotnosť	
Hmotnosť so základnou pracovnou lištou	18,5 t

Rozmery	
Základná šírka	2,55 m
Minimálna pracovná šírka (s redukciou)	2,05 m
Predný nájazdový uhol	15 °
Maximálna pracovná šírka	9,00 m

Výkon	
Hrúbka pokládky (max.)	310 mm
Teoretický výkon pokládky	650 t/ hod

Násepka	
Objem	6,0 m ³
Plniaca výška (v strede/na kraji)	555 mm /560 mm
Šírka zásobníka, vnútorná	3,29 m

Pojazd	
Max. rýchlosť pokládky	28 m/min
Transportná rýchlosť	4.0 km/h

Motor	
Výrobca/model	Cummins QSB6.7-C173
Emisie podľa	Stage IIIA/IV (T3/T4f)
Menovitý výkon	129 kW @ 2200 ot./min s plynulým nastavením otáčok a s ECO-Mode
Elektrický systém	24 V
Objem palivovej nádrže	350 l

Podvozok	
Dĺžka pásu	2,90 m
Šírka pásu	320 mm
Pohon	Hydrostatický pohon s hydromotormi a s planétovou prevodovkou

Dopravník	
Typ dopravníka	dvojité dopravník
Ovládanie dopravníka	Automatické s koncovými spínačmi
Šírka dopravníka	2 x 655 mm

Závitovka	
Priemer závitovky	380 mm
Ovládanie závitovky	Automatické s ultrazvuk. snímačmi

Nájdete nás na www.dynapac.com

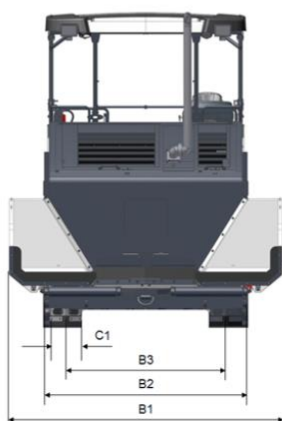
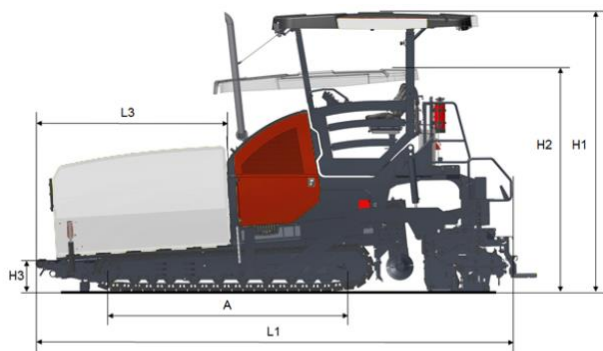
Vyhradujeme si právo na zmenu technických údajov bez predchádzajúceho upozornenia. Fotografie a ilustrácie nie vždy zobrazujú štandardné verzie strojov. Vyššie uvedené informácie sú len všeobecným popisom, všetky informácie sú uvedené bez ručenia.

Dynapac SD2500C



Veľké finišery

Technické údaje



Rozmery	
A Os pásov	2,90 m
B1 Šírka max.	3,40 m
B2 Šírka štandardná	2,55 m
B3 Šírka osi pásov	1,99 m
C1 Šírka pásov	0,32 m
H1 Výška max.	3,90 m
H2 Výška transportná	3,10 m
H3 Výška	0,49 m
L1 Dĺžka	6,15 m
L3 Dĺžka násypky	2,12 m

Rozmery					
Model	Základná šírka	Prac. šírka s hydraul. výsuvnými dielmi	Max. prac. šírka, max.	Hutniaci systém	Vyhrievací systém
Dynapac V6000TV	3,00 m	6,00 m	9,70 m	Vertikálne pechy/Vibrácia	Propán (LPG)
Dynapac V5100TVH	2,55 m	5,10 m	8,10 m	Vertikálne pechy/Vibrácia a sekundárne pechy	Elektrický
Dynapac V6000TVE	3,00 m	6,00 m	9,70 m	Vertikálne pechy/Vibrácia	Elektrický
Dynapac V6000TVH	3,00 m	6,00 m	9,00 m	Vertikálne pechy/Vibrácia a sekundárne pechy	Elektrický
Dynapac V5100TVE	2,55 m	5,10 m	8,80 m	Vertikálne pechy/Vibrácia	Elektrický
Dynapac V5100TV	2,55 m	5,10 m	8,80 m	Vertikálne pechy/Vibrácia	Propán (LPG)

Nájdete nás na www.dynapac.com

Vyhradujeme si právo na zmenu technických údajov bez predchádzajúceho upozornenia. Fotografie a ilustrácie nie vždy zobrazujú štandardné verzie strojov. Vyššie uvedené informácie sú len všeobecným popisom, všetky informácie sú uvedené bez ručenia.